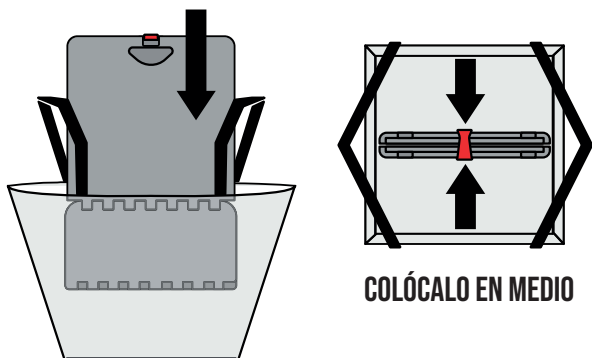


INSTRUCCIONES DE MONTAJE CUBO PUBLICITARIO

1

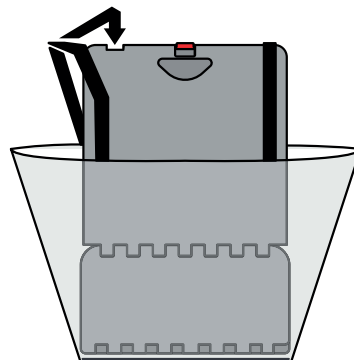
METE EL CUBO
PLEGADO EN LA TELA



COLÓCALO EN MEDIO

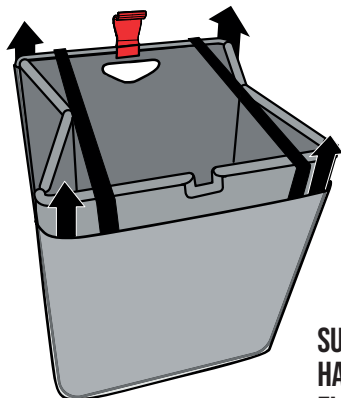
2

AJUSTA BIEN LA GOMAESPUMA DEL ASIENTO



3

LEVANTA
LA PESTAÑA
DE SEGURIDAD

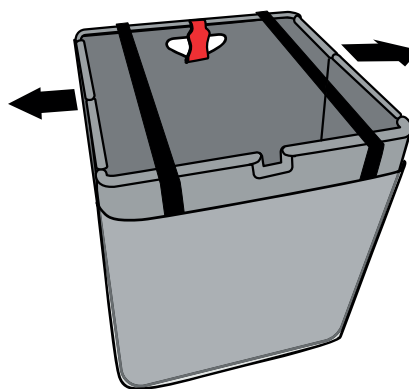


ABRE EL CUBO
AL 90%

SUBE LA TELA
HASTA CUBRIR
EL CUBO POR COMPLETO

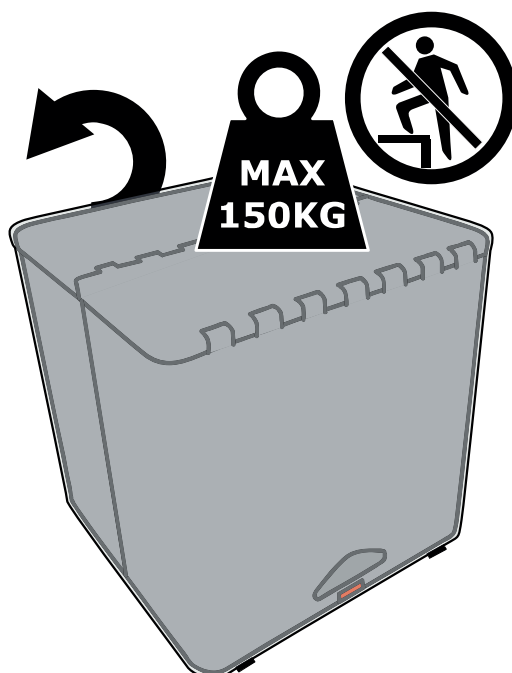
4

FIJA LA PESTAÑA



ABRE EL CUBO
AL 100%

5



MAX
150KG